

РАСПЫЛИТЕЛЬ СПРИНКЛЕРНЫЙ ДЛЯ ТОНКОРАСПЫЛЕННОЙ ВОДЫ

CBS0-PHo(д)0,025-R1/2/P57(68,79,93,141,182).B2 - «АКВАМАСТЕР-3»

CBS0-PHo(д)0,07-R1/2/P57(68,79,93,141,182).B2 - «АКВАМАСТЕР-5»

Руководство по эксплуатации и паспорт КФСТ.423219.068 РЭ

1 НАЗНАЧЕНИЕ

Распылитель спринклерный для тонкораспыленной воды (в дальнейшем распылитель) предназначен для равномерного распыливания воды по защищаемой площади и объему путем создания тонкодисперсного потока огнетушащего вещества и применяется для тушения или локализации пожара, создания водяных завес, охлаждения несущих поверхностей и технологического оборудования.

Распылитель изделие неразборное, неремонтируемое.

Распылитель изготавливается с покрытием (д) и без покрытия (о).

По устойчивости к климатическим воздействиям окружающей среды Распылитель соответствует исполнению В, категории размещения 2 по ГОСТ 15150.

Монтажное расположение – вертикально, поток воды из корпуса направлен вниз.

2 ТЕХНИЧЕСКИЕ ДАННЫЕ

Таблица 1

Наименование параметра	Значение параметров	
1. Диаметр выходного отверстия, мм	3	5
2. Коэффициент производительности	0,025	0,07
3. Диапазон рабочих давлений, МПа	от 0,5 до 1,2	от 0,5 до 1,2
4. Защищаемая площадь при высоте установки 2,5 м, м ²	12	9
5. Средняя интенсивность орошения, л/с·м ² , при минимальном давлении не менее	0,013	0,04
6. Расход воды при давлении 0,5 МПа, л/с	0,175	0,49
7. Коэффициент тепловой инерционности, (м·с) ^{1/2} , не более	50	
8. Номинальная температура срабатывания спринклерного распылителя, °С	57/68/79/93/141/182	
9. Номинальное время срабатывания спринклерного распылителя, не более, с	300/300/330/380/600/600	
10. Средний диаметр капель в потоке, мкм, не более	150	
11. Размеры ячейки фильтра, не более, мм	1,3x3,5	
12. Габаритные размеры, мм	28x87	
13. Масса, не более, кг	0,09	

3 УСТРОЙСТВО, УКАЗАНИЯ ПО ЭКСПЛУАТАЦИИ

3.1 Распылитель состоит из корпуса 1, винта 2, втулки 3, фильтра 4, запорной стеклянной колбы 5, крышки 6 и тарельчатой пружины 7, выбрасывающая пружина 8 (рис. 1).

3.2 Перед установкой распылителя следует провести визуальный осмотр:

- на отсутствие разрушения колбы или трещин в колбе и утечки жидкости из колбы;
- на отсутствие механических повреждений дужек корпуса, винта, фильтра.
- на отсутствие загрязнения отверстий фильтра.

3.3 Затяжка распылителя проводится ключом для водяных распылителей с усилием затяжки от 9,5 до 19,0 Нм. Большее усилие затяжки может вызвать деформацию выходного отверстия или резьбового соединения распылителя, утечку воды.

3.4 Для обеспечения герметичности соединения использовать уплотнительный материал.

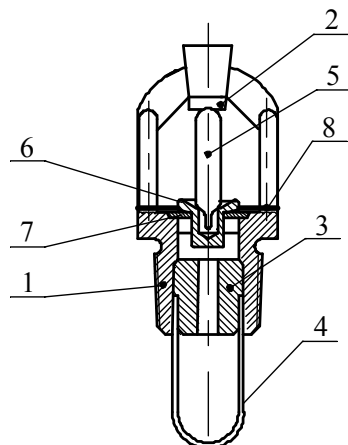


Рисунок 1

4 ТРЕБОВАНИЯ БЕЗОПАСНОСТИ

Работы, связанные с эксплуатацией распылителя и его монтажом, должны проводиться персоналом, имеющим лицензию на право проведения работ с изделиями трубопроводной арматуры, работающими под давлением, изучившим настоящий паспорт и при соблюдении требований ГОСТ 12.2.003-91.

5 ПРАВИЛА ТРАНСПОРТИРОВАНИЯ И ХРАНЕНИЯ

5.1 Транспортирование распылителей, упакованных в ящики, должно осуществляться в крытых транспортных средствах любого вида на любые расстояния в соответствии с правилами, действующими на данный вид транспорта.

5.2 Условия хранения в части воздействия климатических факторов внешней среды по категории размещения 2 ГОСТ 15150-69, при этом распылители с номинальной температурой срабатывания 57°C должны храниться в помещении при температуре не выше 35°C, с номинальной температурой срабатывания 68°C при температуре не выше 48°C с, номинальной температурой срабатывания 93°C при температуре не выше 50°C в условиях, исключающих непосредственное влияние на них атмосферных осадков и на расстоянии не менее 1м от источника тепла.

5.3 При транспортировании распылителей в районы Крайнего Севера и труднодоступные районы должны соблюдаться требования ГОСТ 15846-79.

6 КОМПЛЕКТ ПОСТАВКИ

Комплект поставки распылителей включает в себя: распылитель 1; футляр 1; муфта приварная 1*; ключ для водяных распылителей 1 на упаковку*; паспорт 1 на упаковку.

Примечание-* Согласно заявке заказчика в качестве дополнительной поставки.

7 СВИДЕТЕЛЬСТВО ОБ УПАКОВЫВАНИИ

Распылители

Наименование	№ партии	Количество, шт.
CBS0-РНО(д)0,025-R1/2/P57(68,79,93,141,182).B2-«АКВАМАСТЕР-3»		
CBS0-РНО(д)0,07-R1/2/P57(68,79,93,141,182).B2 - «АКВАМАСТЕР-5»		

упакованы в соответствии с требованиями ТУ 28.99.52-001-13165547-2018.

Упаковщик

подпись

расшифровка подписи

год, месяц

8 СВИДЕТЕЛЬСТВО О ПРИЕМКЕ

Распылители

Наименование	№ партии	Количество, шт.
CBS0-РНО(д)0,025-R1/2/P57(68,79,93,141,182).B2 - «АКВАМАСТЕР-3»		
CBS0-РНО(д)0,07-R1/2/P57(68,79,93,141,182).B2 - «АКВАМАСТЕР-5»		

соответствуют ТУ 28.99.52-001-13165547-2018 и признаны годными для эксплуатации.

ОТК

МП

личная подпись

год, месяц

9 ГАРАНТИЙНЫЕ ОБЯЗАТЕЛЬСТВА

9.1 Изготовитель гарантирует соответствие распылителей требованиям ТУ 28.99.52-001-13165547-2018 при соблюдении потребителем правил эксплуатации, хранения и транспортирования.

9.2 Гарантийный срок эксплуатации распылителей 12 месяцев со дня ввода в эксплуатацию, но не более 24 месяцев со дня отгрузки их потребителю.

Сделано в России

Адрес производителя:

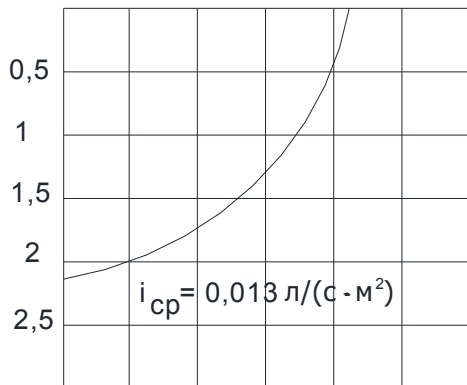
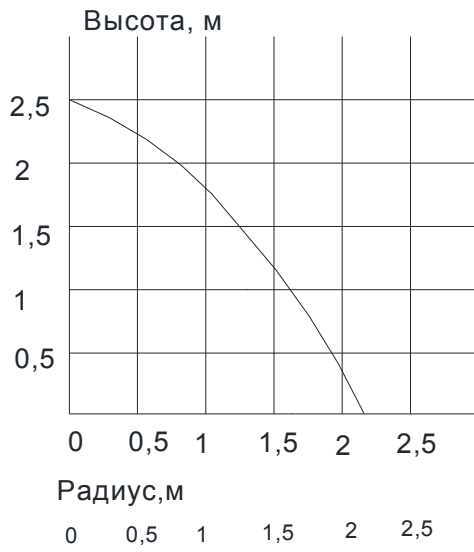
125362, город Москва, ул. Свободы, дом 35, строение 21, эт. 10 пом. XVII ком. 5

Консультации по вопросам приобретения и применения:

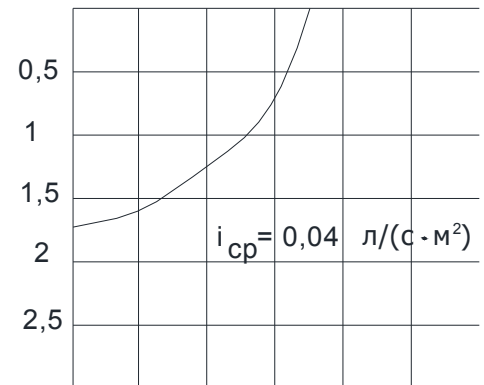
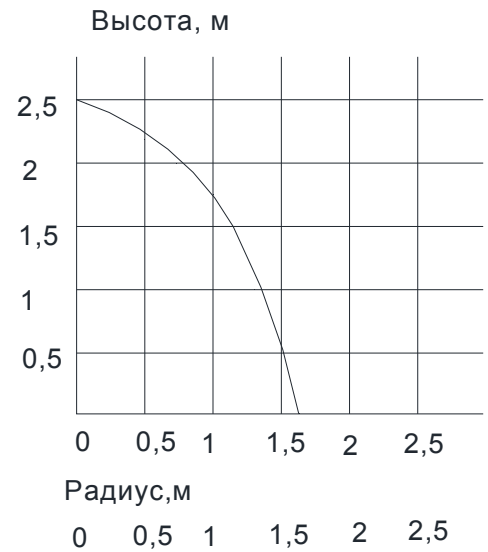
+7(495)740-04-32; +7(965)109-65-69

E-mail: sale@akvamaster-gpb.ru

Карты орошения.
Высота установки распылителей 2,5 м.
Давление перед распылителем $P=0,5$ МПа



«АКВАМАСТЕР-3»



«АКВАМАСТЕР-5»

График зависимости интенсивности орошения от давления

